

DRC-5K

はんだリサイクル装置

DRC-5K



はんだリサイクル DRC-5K

- はんだリサイクル装置ドロスははんだを分離回収
- はんだに掛かる費用を大幅に削減！
- はんだ回収率は50%~70%の高効率です。

【製品詳細】

はんだ槽内で発生するドロスを再加熱/溶解し、ドロスからはんだを分解して再利用する装置です。

はんだ回収率は50%~70%の高効率です。

鉛フリーはんだは従来のはんだと比較して約1.8倍もドロスが発生する上に、鉛フリーはんだは高価です。

はんだリサイクル装置を使用すれば、それまで産業廃棄物として捨てていた多量のはんだを再利用できますので、はんだに掛かる費用を大幅に削減することができるようになり、産業廃棄物も大幅に少なくなります。

DRC-5Kをはんだ槽サイドに取り付けて使用すると、分離回収したはんだをそのままはんだ槽に戻すことができるので、大変便利です。

ドロス投入量は5kgです。

はんだ回収による経済効果

(Sn/Ag/Cu: 4,000円/1kgで計算)

1日当たりのドロス11kg(8時間大気使用時) 回収率50%から70%とすると

$D = 11 \times 0.7 \times 4,000 = 30,800$ 円/日

$M = 30,800 \times 22 = 677,600$ 円/月

$Y = 677,600 \times 12 = 8,131,200$ 円/年

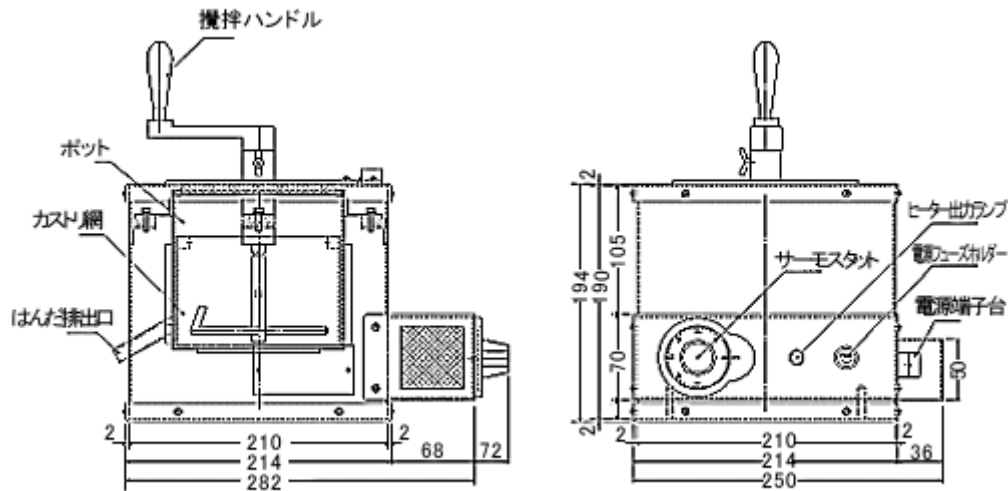
年間約800万の経費削減となります。(2008年1月現在)



Solder Recycle Unit

DRC-5K

はんだリサイクル装置



【仕様】

電源：AC200V 50/60Hz

電気容量：600W

温度可変範囲：50～320℃(300℃以下で使用してください。)

ポット寸法・材質：内径φ136 L=140 SUS316

カストリ網寸法・材質：外形φ134 L=90 SUS316

攪拌部材質：SUS316

ドリス投入重量：5kg

装置寸法：幅240mm×奥行280mm×高さ300mm

装置重量：約8kg



株式会社ダイトクテック

TEL 045-530-4290 (平日 8:30~17:30) FAX 045-530-4493

〒224-0034 神奈川県横浜市都筑区勝田町1377 E-Mail office@daitokutech.biz <http://www.daitokutech.biz/>